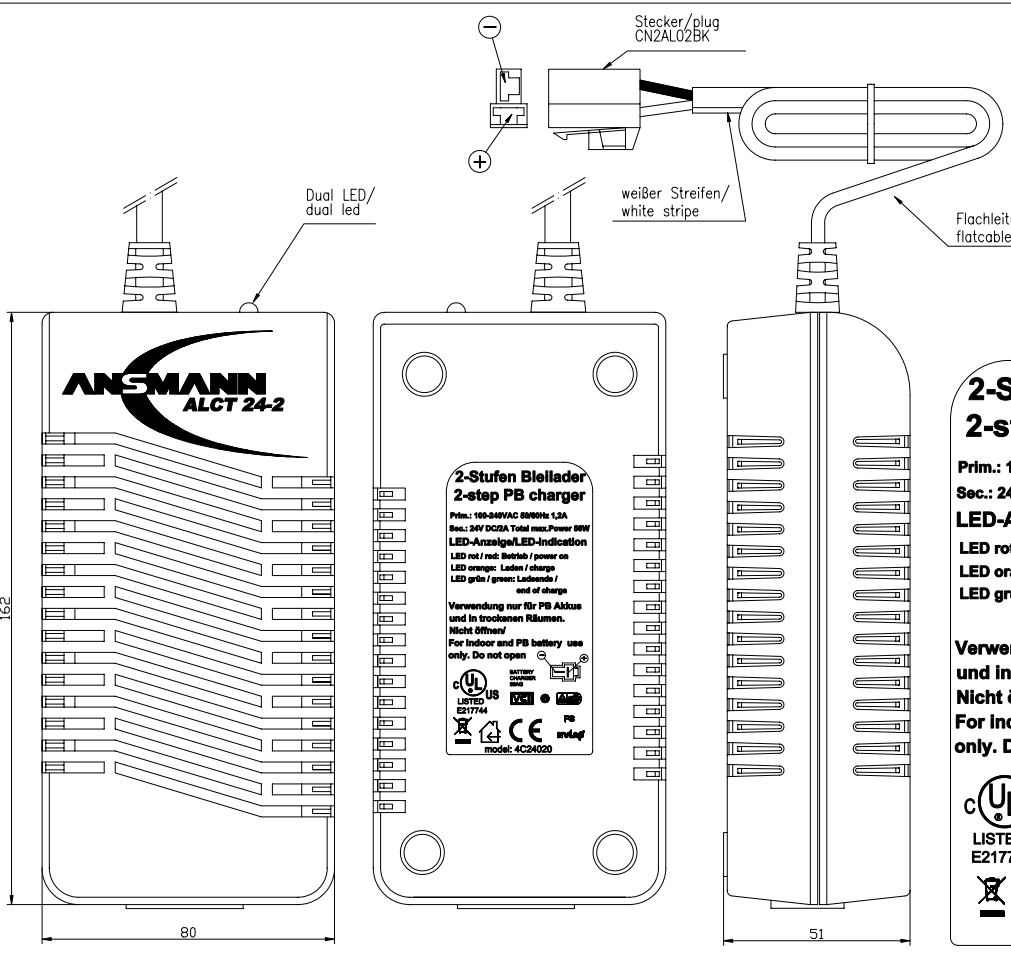


Die Zeichnung ist eine technische Zeichnung und ist als solche zu verstehen. Sie ist nicht für die Herstellung von Ersatzteilen oder für die Reparatur von Geräten geeignet. Die Zeichnung ist eine technische Zeichnung und ist als solche zu verstehen. Sie ist nicht für die Herstellung von Ersatzteilen oder für die Reparatur von Geräten geeignet. Die Zeichnung ist eine technische Zeichnung und ist als solche zu verstehen. Sie ist nicht für die Herstellung von Ersatzteilen oder für die Reparatur von Geräten geeignet.



M2:1

2-Stufen Bleilader 2-step PB charger

Prim.: 100-240VAC 50/60Hz 1,2A
Sec.: 24V DC/2A Total max.Power 56W

LED-Anzeige/LED-indication
LED rot / red: Betrieb / power on
LED orange: Laden / charge
LED grün / green: Ladeende / end of charge

Verwendung nur für PB Akkus und in trockenen Räumen. Nicht öffnen!
For indoor and PB battery use only. Do not open

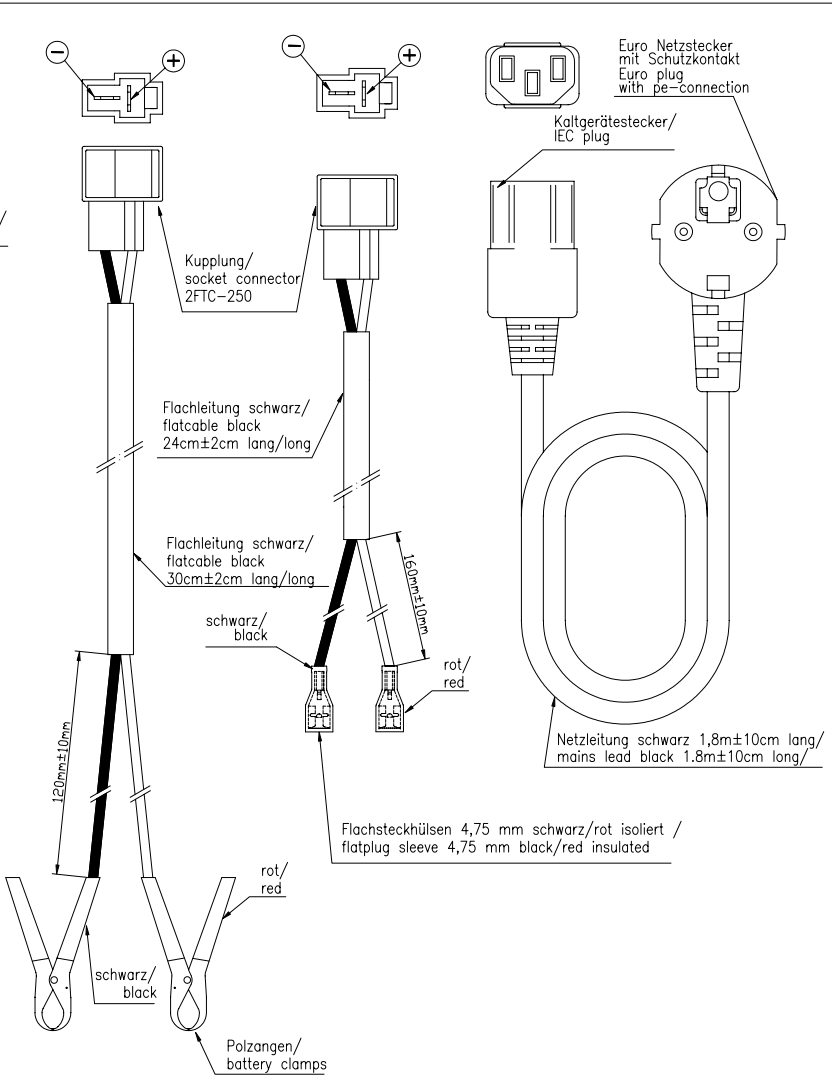
LISTED
E217744

BATTERY CHARGER
98AG

CE

FCC

model: 4C24020



- Technische Daten/
technical data
- Schutzart/
protection : IP 20
 - Isolation/
isolation : 4 kV Eingang/Ausgang
primary/secondary
 - Eingangsspannung/
input voltage : 100-240V ±10% 50-60HZ 1,2A
 - Nennspannung/
output voltage : 24V
 - Ladestrom/
charging current : 2A ±10%
 - Ladebeginn/
start of charging : bei Akku-Kontakt (ab mind. 20V Akkuspannung)
at battery-contact (min. 20V battery voltage)
 - Ladeende/
end of charging : automatisch von Stufe 1auf Stufe 2 nach Erreichen von 29,4V/
automatically step down ,step 1 to step 2 when voltage decrease to 29,4V
 - Ladeverfahren/
charge system : 2 Stufen Lader mit Konstantspannung, Konstantstrom/
Stufe 1: Schnellladung, Stufe 2: parallel-Bereitschaftsbetrieb
2 step charger with constant voltage, constant current /
step 1: fast charge, step 2: floating mode
 - Ladeschlussspannung/
final charge voltage : 2 Stufen/ Stufe 1 29,4V±2%/ Stufe 2 27,6V±2%
2 steps/ step 1 29,4V±2%/ step 2 27,6V±2%
 - Betriebstemperatur/
operating temperature : 0°C.....+25°C
 - Lagertemperatur/
storage temperature : -25°C.....+70°C

- Gewicht/
weight : 980g inklusive Verpackung und Zubehör/
980g incl. package and accessories
- Gehäuse/
case : Tischgehäuse schwarz/
desktop case black
- Schutz/
protection : Schutz gegen Falschpolung und Kurzschluss/
protected against wrong polarity and short circuit
- Verpackung/
package : Einzelverpackt in farbiger Faltschachtel 180x65x280mm (LxBxH)
individual packaging, in a 5 colored folding box 180x65x280mm (LxWxH)/
- Approbation/
approvals : CE ; UL ; cUL ; GS ; VCCI , FCC , SAA
- Anzeigen/
indicators : Betriebsanzeige/
operating indicator : LED leuchtet rot
the LED lights red
Ladeanzeige/
charging indicator : LED leuchtet orange
if the battery pack is connected
the LED lights orange
Falschpolung/
wrong polarity : LED leuchtet rot/
LED red lights
Akku voll/
battery full : LED leuchtet grün/
LED green lights

Verwendungsbereich/ Application range für Anfrage/ for inquiry xxx/xx		Zul. Abweichung/ Allowable deviation	Oberfläche/ Surface	Maßstab/Scale 1:1	Gewicht/Weight
				Werkstoff/Work material, Modell-Nr.	
		2003 Datum/Date Name		Zeichnungsname/Drawing name	
		Erstellt/ Drawn by		Tischladegerät/ desktop charger	
V2	WEEE symbol added	26.05.06	JY	21.10	EISENREICH
V2	housing dimensions added	28.04.04	SP		
V2	secondary cable updated	17.03.04	OB		
V2	top & bottom housing printing updated	11.03.04	OB		
V1	printing set right	02.03.04	OB		
V1	model and UL number listed	21.10.03	JE		
Version	Änderung/Change	Datum/Date	Name	Ursprung/Origin	Proj. XX/XX/XX
				Ersatz für/Replaced by	
				Ersatz durch/Replacement through	



5207232

Blatt/
Sheet
1